

Батареи DELTA серии HR-W - герметизированные, необслуживаемые свинцово-кислотные аккумуляторы с системой рекомбинации газов (VRLA), произведенные по технологии AGM (электролит, абсорбированный в сепараторе).

Серия HR-W относится к линейке DELTA UPS series, разработанной специально для использования в источниках бесперебойного питания серверных и других аналогичных системах. Серия HR-W обладает высокой энергоотдачей благодаря использованию при производстве более массивных пластин.



### Конструкция батареи

Компонент	Полож. пластина	Отриц. пластина	Корпус	Крышка	Клапан	Клеммы	Сепаратор	Электролит
Материал	Диоксид свинца	Свинец	ABS		Каучук	Медь	Стекловолокно	Серная кислота

### Технические характеристики

Номинальное напряжение.....	12 В
Число элементов.....	6
Срок службы.....	8 лет
Номинальная емкость (25°C)	
15 мин. разряд пост. мощностью до 1,70В/эл.....	34 Вт
20 часовой разряд (0,45 А; 1,75 В/эл).....	9 Ач
10 часовой разряд (0,859 А; 1,75 В/эл).....	8,6 Ач
Саморазряд.....	3% емкости в месяц при 20°C
Внутреннее сопротивление полностью заряженной батареи (20°C).....	20 мОм

### Рабочий диапазон температур

Разряд.....	-20÷60°C
Заряд.....	-10÷60°C
Хранение.....	-20÷60°C
Макс. разрядный ток (25°C).....	120А (5с)
Циклический режим (2,35÷2,4 В/эл)	
Макс. зарядный ток.....	2,7 А
Температурная компенсация.....	30 мВ/°C
Буферный режим (2,25÷2,3 В/эл)	
Температурная компенсация.....	20 мВ/°C

### Сферы применения

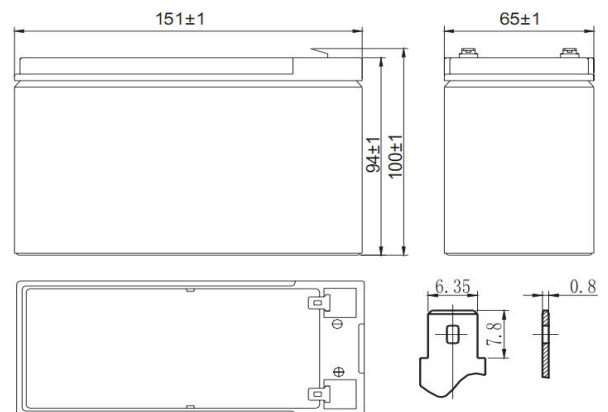
- Источники бесперебойного питания
- Источники резервного энергоснабжения
- Медицинское оборудование
- Различные области приборостроения

### Особенности

- Технология AGM позволяет рекомбинировать до 99% выделяемого газа;
- Нет ограничений на воздушные перевозки;
- Соответствие требованиям UL, IEC, Гост Р;
- Легированные кальцием свинцовые пластины обеспечивают низкий саморазряд, высокую конструктивную прочность решетки;
- Необслуживаемые. Не требует долива воды;
- Высокая плотность энергии;
- Корпус аккумулятора выполнен из пластика ABS, не поддерживающего горение.

### Габариты (±2мм)

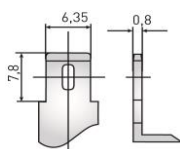
Длина, мм.....	151
Ширина, мм.....	65
Высота, мм.....	94
Полная высота, мм.....	100
Вес (±3%), кг.....	2,62



Корпус D



Тип клемм нож F2



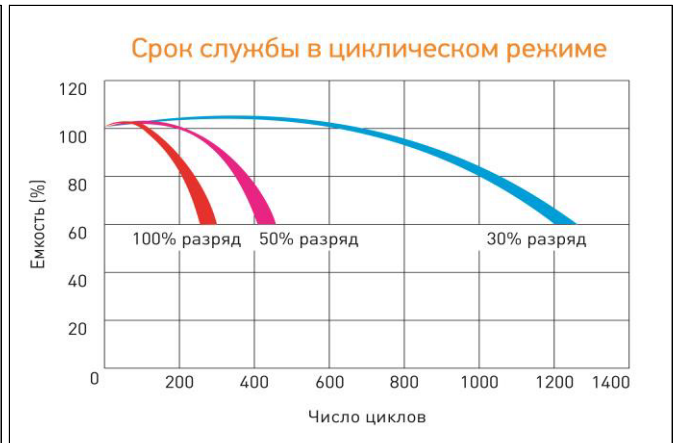
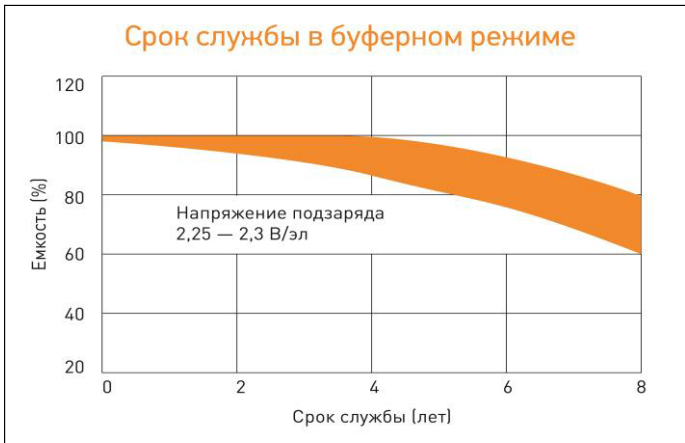
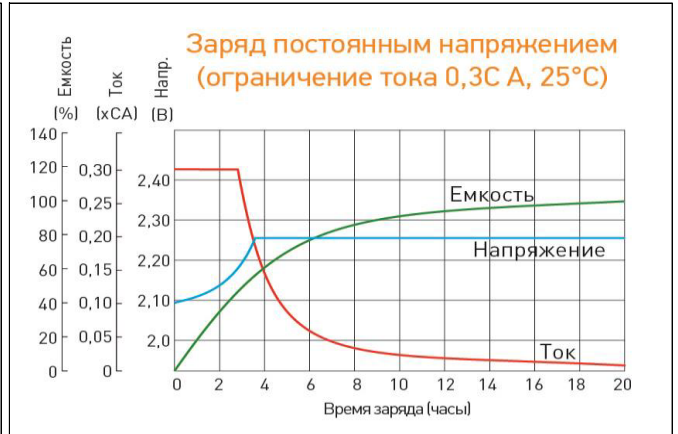
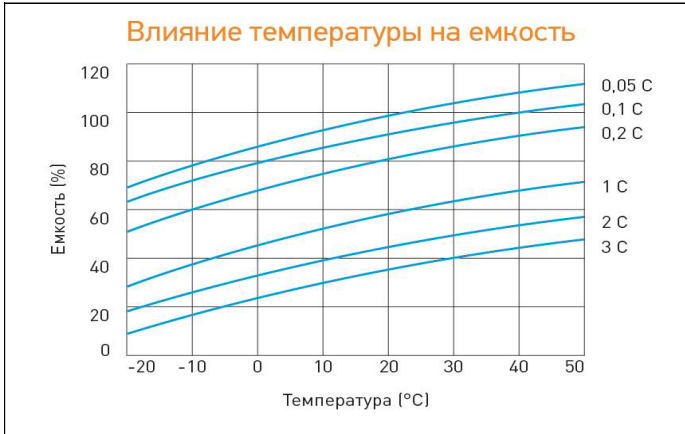
### Разряд постоянным током, А (при 25°C)

В/эл-т	5 мин	10 мин	15 мин	30 мин	1 ч	3 ч	5 ч	10 ч	20 ч
1,60	42,0	27,8	20,2	11,0	6,18	3,00	1,79	1,00	0,52
1,65	39,5	26,2	19,2	10,5	5,89	2,87	1,73	0,97	0,51
1,70	37,0	24,7	18,1	9,90	5,61	2,73	1,64	0,92	0,48
1,75	34,4	23,2	17,0	9,33	5,32	2,58	1,55	0,86	0,45
1,80	33,0	22,4	16,5	9,08	5,21	2,50	1,49	0,82	0,42

### Разряд постоянной мощностью, Вт/эл-т (при 25°C)

В/эл-т	5 мин	10 мин	15 мин	30 мин	1 ч	3 ч	5 ч	10 ч	20 ч
1,60	74,5	49,7	36,1	20,7	11,6	5,64	3,43	1,88	0,99
1,65	71,3	47,8	35,1	19,9	11,2	5,51	3,37	1,87	0,96
1,70	68,1	46,0	34,1	19,3	10,9	5,35	3,27	1,81	0,93
1,75	65,0	44,1	32,1	18,6	10,6	5,17	3,15	1,73	0,88
1,80	61,8	42,2	31,0	17,9	10,3	4,97	3,02	1,64	0,82

(Примечание) Приведенные выше данные по характеристикам являются средними значениями, полученными в результате проведения 3 контрольно-тренировочных циклов, и не являются номинальными по умолчанию.



Перед началом использования внимательно ознакомьтесь с инструкцией по эксплуатации.

**DELTA** - промышленные аккумуляторные батареи, представленные на российском рынке с 2001 г.

**DELTA** предлагает различные серии аккумуляторных батарей, оптимизированных в зависимости от назначения: от систем телекоммуникаций и связи до источников бесперебойного питания и мототехники.